

Техникалық сипаттамалар

POER

Қозғалтқыш

Түрі	Жұмыс көлемі, см ³	Цилиндрлер саны	Цилиндрлер саны	Ең жоғары қуаты, а.к. (кВт) / айн/мин
дизельді, төрт тактілі, сығудан тұтанады (тікелей бүрку), турбоудеткіші бар	1996	4, қатарлы	V (бесінші)	150 (110) / 3600

Трансмиссия

Ең жоғары айналу сәті, Нм – айн/мин	Жетек	Беріліс қорабы	Берілістер саны
400 / 1500-2500	электронды түрде басқарылатын үлестірмелі қорабы, төмендетуші берілісі бар, артқы дифференциал құлыпталатын толық	гидротрансформаторы бар автоматты	8

Шанақ

Түрі	Орындар саны	Алдыңғы	Артқы
Рамалы пикап	5	Тәуелсіз, гидравликалық амортизаторлары бар екі иінтіректі, көлденең тұрақтылықты сақтандырғышы бар	Тәуелді рессорлы, гидравликалық телескоптық амортизаторлары бар

Тежеу жүйесі

Алдыңғы, артқы	Отын шығыны*	Қалалық цикл, л/100 км	Қала сыртындағы цикл, л/100 км	Аралас цикл, л/100 км
Дискілі	10,9	8,7	9,5	

Пайдалану сипаттамалары

Үдеу уақыты 0-100 км/сағ, с *	Ең жоғары жылдамдық, км/сағ	Рульді басқару	КҚ санаты
<16	≥155	Руль күшейткіші электр күшейткіші бар «тегершік-төрткілдеш»	N1

Жүк бөлімінің салмағы мен көлемі

Жабдықталған күйіндегі салмағы, кг	Толық салмағы (макс), кг	Пайдалы жүктеме (макс), кг	Алдыңғы / артқы оське түсіруге рұқсат етілген максималды жүктеме, кг	Жүк платформасының өлшемі, ҮхЕхБ, мм	Сүйретілетін тіркеменің массасы (тежегіштері бар/жоқ), кг	Отын бағының сыйымдылығы, л
2120	2495	375	1335/1160	1520 x 1520 x 538	2250/750	78

«Haval Motor Kazakhstan» ЖШС алдын ала ескертпестен автокөліктердің жинақтамаларына өзгерістер енгізу құқығын сақтап қалады. Фотосуретте ұсынылған модификациялар Қазақстан Республикасына жеткізілетіндерден өзгеше болуы мүмкін. Автокөліктердің жинақтамалары туралы нақтылап білу және қосымша ақпарат алу үшін HAVAL ресми дилеріне хабарласыңыз. HAVAL ресми дилерінен сатып алынған GWM Poreg жаңа автокөлікке берілетін кепілдік мерзімі 36 ай немесе 150 000 км жолды құрайды (қайсысы бірінші орын алатынына байланысты).

Толық ақпаратты біздің www.haval-motor.kz ресми сайтымыздан таба аласыз
*деректер стендте сынау нәтижесінде алынды, нақты сынау кезінде көрсетілген нәтижелер басқаша болуы мүмкін



Модель туралы
толығырақ білу



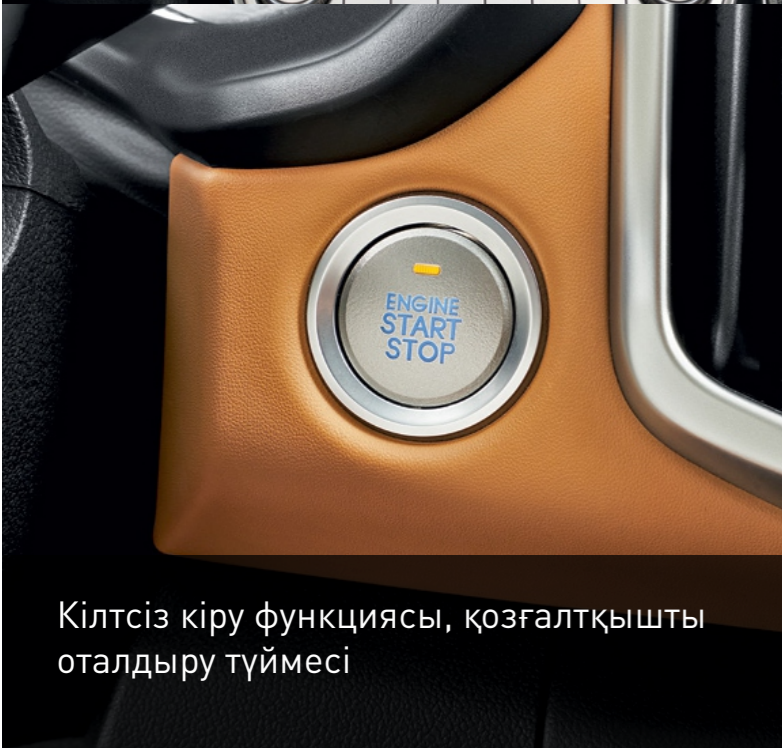
POER

Жайсыз жердегі жайлылық

360° камерасының динамикалық белгісі мен әртүрлі шолу режимдері бар



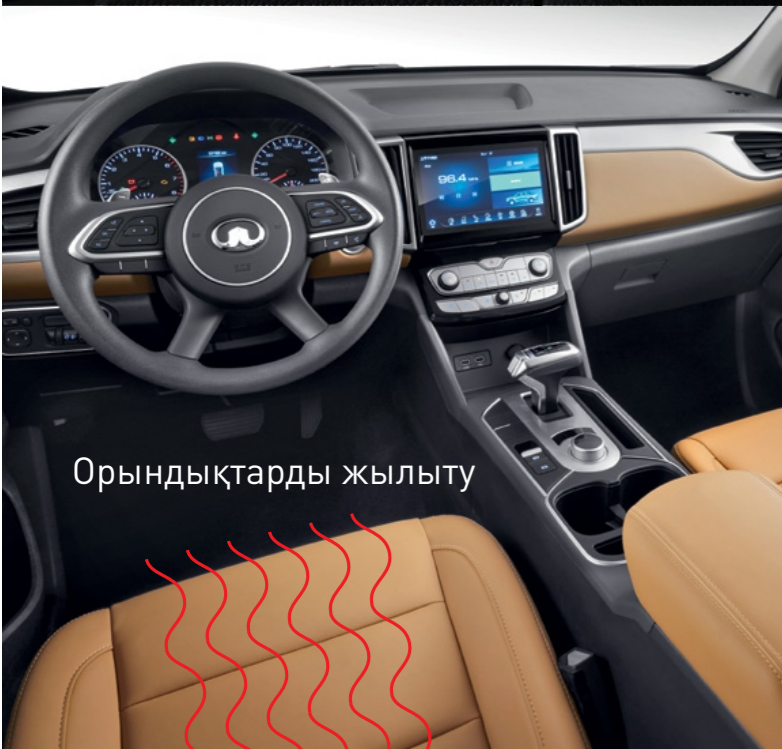
Орындықтары былғарымен қапталған және электржетекпен реттеледі



Кілтсіз кіру функциясы, қозғалтқышты оталдыру түймесі



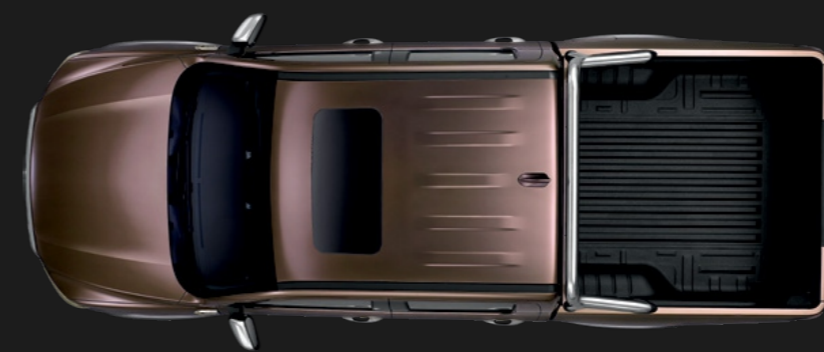
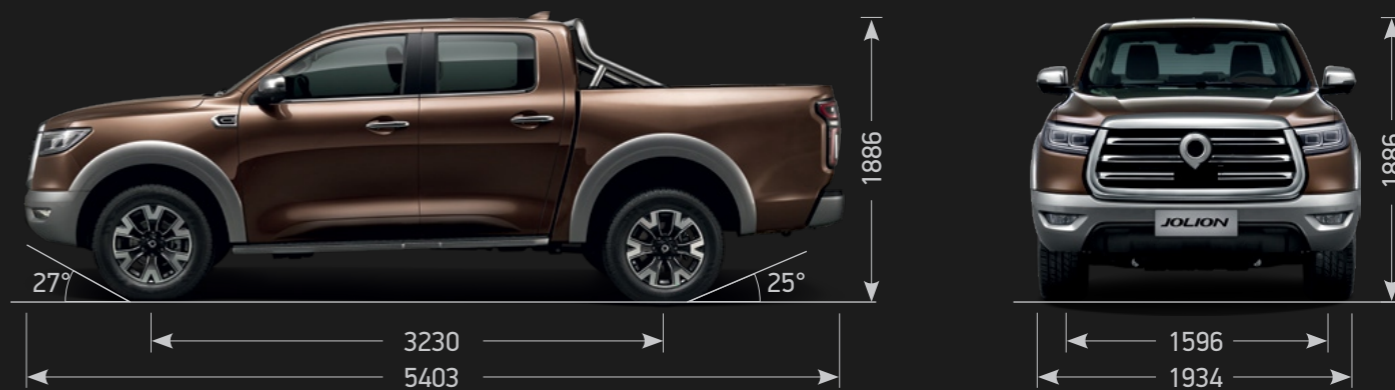
8 сатылы АБҚ



Орындықтарды жылыту



9" мультимедиажүйенің сенсорлы дисплейі бар және USB немесе Bluetooth



Габариттері

Ұзындығы, мм	Ені, мм	Биіктігі, мм	Клиренсі, мм
5403	1934	1886	232

Дөңгелек базасы, мм	Алдыңғы / артқы дөңгелектердің жолтабаны, мм
3230	1596 / 1596

Кешіп өтетін су тереңдігі, мм
500

Кіру бұрышы	Шығу бұрышы	Рампа бұрышы	Дөңгелектер мен шиналар
27	25	21	265 / 60 R18

Қолжетімді түстер

Ақ



Қоңыр



Қара



Сұр



Қызыл



Көк



1 Артқы дифференциалы бекітілетін толық жетек

Артқы дифференциалы бекітілетін толық жетек автокөліктің жолсыз жермен жүру мүмкіндігін арттырады. Артқы дөңгелектердің бірі бос айналса, артқы дифференциал құлпы айналдыру сәтін басқа дөңгелекке үлестіріп, жолдың күрделі жерінен өтуге көмектеседі.



1



2

2 Бүйірлік аяққойғыштар

Сәнді бүйірлік аяққойғыштар автокөлікке жайлы мініп-түсуді қамтамасыз етеді



3 Жүк бөлімінің жабыны бүлінуден қорғалған

Зақымдалуға төзімді жабын шанақтың сенімді қорғанысын қамтамасыз етеді

3

4 Жарықдиодты фаралар мен артқы шамдар

Ойластырып жасалған жарықдиодты жүйе көлікті қауіпсіз жүргізу үшін жолды барынша көре алатындай мүмкіндік туғызады



4

5 Ылдидан түскен кездегі (HDC), өрде орнынан қозғалған кездегі (HNC) көмекші жүйелер

Ылдидан түскен кездегі, өрде орнынан қозғалған кездегі көмекші жүйелер таулы аймақта сенімді көтеріліп-түсуге мүмкіндік береді. Ылдидан түскенде – жылдамдықты шектеуге көмектеседі. Өрде орнынан қозғалғанда – дөңгелектердің бос айналуына және артқа сырғуына жол бермейді

5

6 Қосымша аксессуарлар

Жүксалғыш доғасын, жүксалғыш қақпағын, фаркопты, артқы борт баспалдағын орнату мүмкіндігі бар

6



POER көлігін жүргізгенде жайлы аймақтан шығып кеткіңіз келеді. Өзіңізді шектемеңіз: жаңа күшті пикап күрделі жолдарды еңсеру үшін жасалған.

Жолсыз жерде сенімді және ұзақ қашықтықта жайлы. Бейтаныс жерді зерттеуші және өтуге болмайтын жолдарды бағындырушы. POER күші тәуекел оқиғаларға тартып тұрады.

Ымырашылдық оған тән емес. POER көлігімен сіз күш алып, бүкіл саяхат бойы жайлылық табасыз. Жайлы орынды таптыңыз. POER қызықты жерлерді тауып алады